



## Beschreibung

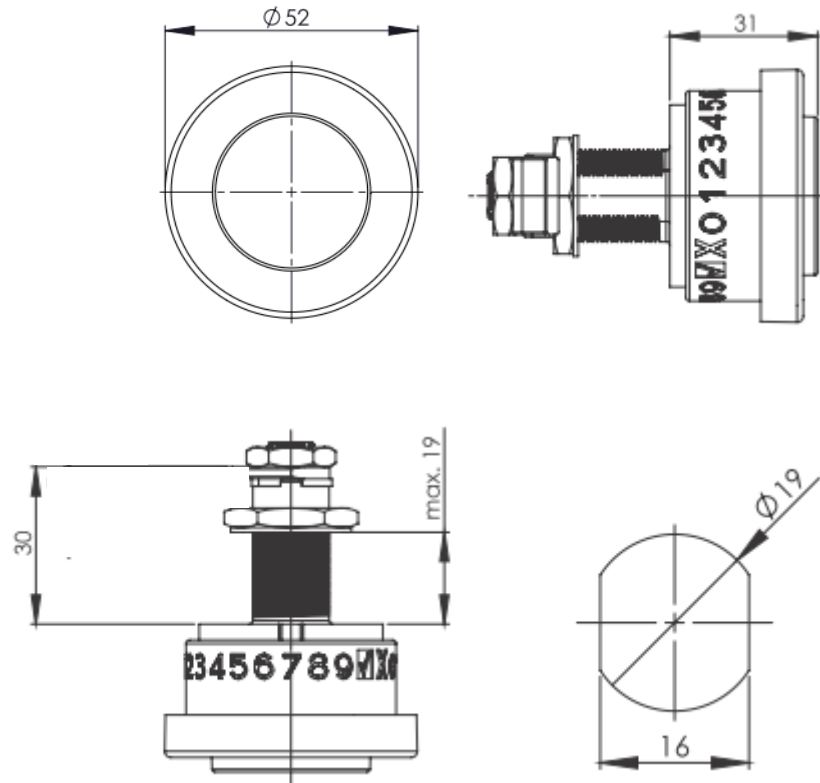
Das **A158 evo+** erweitert die elektronischen Kombinationsschlösser bei Euro-Locks. Die auf Basis von modernen Navigationssystemen designte “evo” Serie ist leicht und einfach zu bedienen und funktioniert mit dem sogenannten **TAP** Prinzip:

***TURN and PUSH ...***  
*(Drehen und Drücken)*

### Typische Anwendungen für die “evo” Serie:

Spinde, Medizinschränke, Möbel etc.

T: +49 (0)6897 – 9072 - 0  
F: +49 (0) 6897 – 9072 - 99  
W: [www.euro-locks.de](http://www.euro-locks.de)  
E : [vertrieb@euro-locks.de](mailto:vertrieb@euro-locks.de)  
Euro-Locks GmbH  
Am Bruchwald 22  
D-66280 Sulzbach/Saar



## Sachmerkmale

- + Standard Stanzloch (19x16mm)
- + Schnell und einfach zu bedienen
- + besserer Schutz gegen Vandalismus (Ratschenfunktion beim Knopf)
- + Sicherheitsfunktion bei dreimaliger Eingabe eines falschen Codes
- + Funktioniert ohne Schlüssel
- + bis zu 100000 Öffnungen mit einer Batterie
- + über 1 Million Usercode Variationen
- + über 1 Milliarde Mastercode Variationen
- + Ergonomische Handhabung
- + Master Funktion
- + verwendbar für rechte und linke Türen
- + auch als einfache Version „easy evo“ erhältlich

T: +49 (0)6897 – 9072 - 0  
F: +49 (0) 6897 – 9072 - 99  
W: [www.euro-locks.de](http://www.euro-locks.de)  
E : [vertrieb@euro-locks.de](mailto:vertrieb@euro-locks.de)  
Euro-Locks GmbH  
Am Bruchwald 22  
D-66280 Sulzbach/Saar